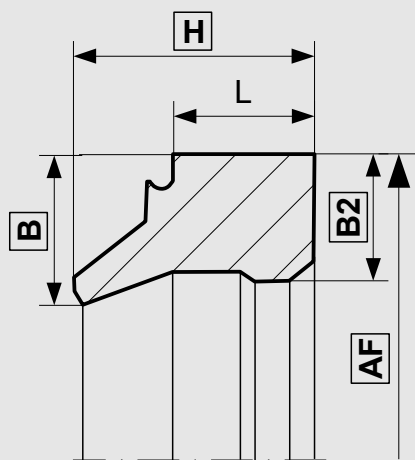


# KARTA TECHNICZNA

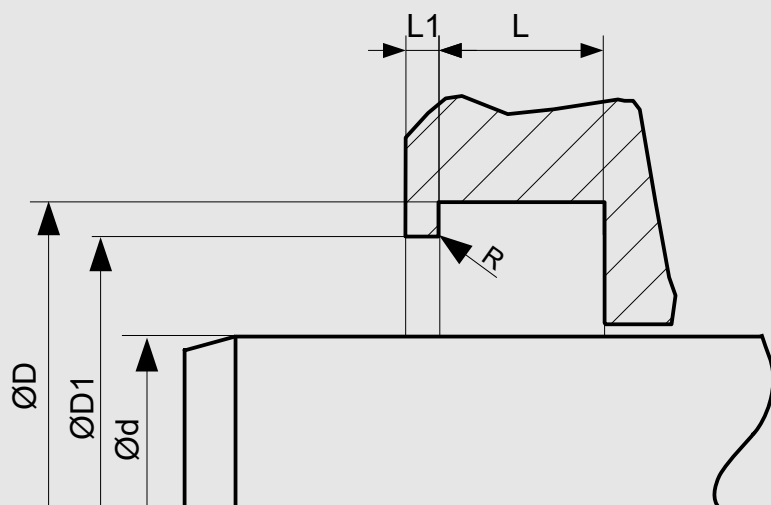
## PARAMETRY PRACY



MATERIAŁ USZCZELNIAJĄCY	TEMPERATURA PRACY	MAX. PRĘDKOŚĆ POSUWU
PU	-30 °C...+110 °C	4 m/s
H-PU	-20 °C...+110 °C	
S-PU	-20 °C...+110 °C	5 m/s
T-PU	-50 °C...+110 °C	4 m/s
G-PU	-30 °C...+110 °C	
X-PU	-30 °C...+110 °C	4 m/s
XH-PU	-20 °C...+110 °C	
XS-PU	-20 °C...+110 °C	5 m/s
G-PU 54D	-30 °C...+110 °C	4 m/s
NBR-I	-30 °C...+100 °C	4 m/s
NBR-II	-20 °C...+200 °C	
NBR-III	-50 °C...+150 °C	
NBR-H	-25 °C...+150 °C	

Podane warunki pracy stanowią ogólne wskazania. Zaleca się, nie korzystać ze wszystkich wartości maksymalnych jednocześnie. Maksymalną prędkość posuwu można zastosować tylko przy obecności odpowiedniego czynnika smarującego.

Tolerancje wymiarów zależnie od średnicy	AF	H	B, B2
< 50	+ 0,35	± 0,20	- 0,15
> 50 ----- < 100	+ 0,50	± 0,20	- 0,15
> 100 ----- < 150	+ 0,70	± 0,20	- 0,15
> 150 ----- < 250	+ 0,90	± 0,20	- 0,15
> 250 ----- < 350	+ 1,30	± 0,30	- 0,20
> 350 ----- < 500	+ 2,00	± 0,30	- 0,20
> 500 ----- < 800	+ 2,00	± 0,30	- 0,20



## WYMIARY STANDARDOWE

Ødf8	ØDH11	ØD1H11	L+0.2	L1	RMAX	R	H
≥ 11 ... ≤ 100	d+8	d+6	4	1	0.4	≤ 0.4	7
> 100 ... < 150	d+12	d+9	5.5	1.5			10
≥ 150	d+15	d+11	6.5	2			13

## PRZYKŁADOWE ZAMÓWIENIE

A01-A, d=50 mm, D=58 mm, D1=56 mm, L= 4 mm, H=7 mm, PU

PROFIL	d x D x D1 x L x H	MATERIAŁ USZCZELNIAJĄCY
A01-A	50 x 58 x 56 x 4 x 7	PU