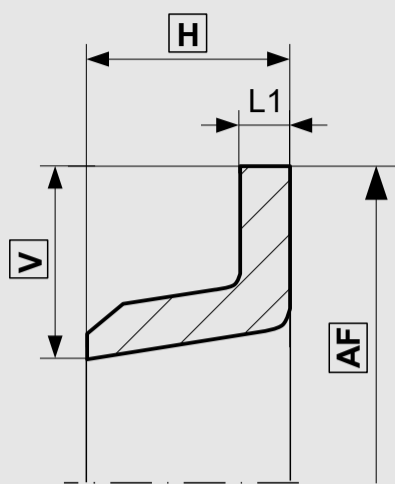


KARTA TECHNICZNA

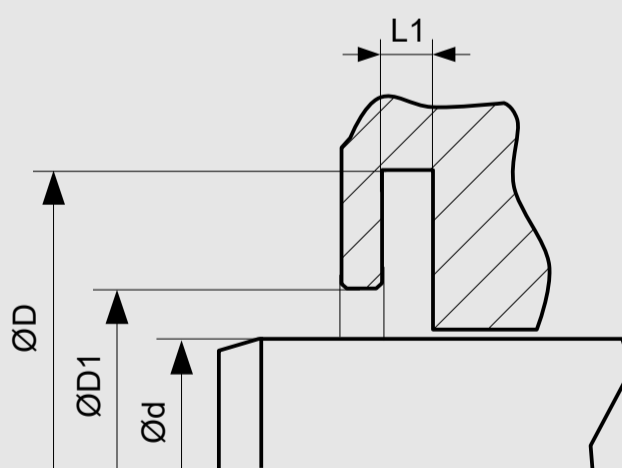
PARAMETRY PRACY



MATERIAŁ USZCZELNIAJĄCY	TEMPERATURA PRACY	MAX. PRĘDKOŚĆ POSUWU
PU	-30 °C...+110 °C	4 m/s
H-PU	-20 °C...+110 °C	
S-PU	-20 °C...+110 °C	5 m/s
T-PU	-50 °C...+110 °C	4 m/s
X-PU	-30 °C...+110 °C	4 m/s
XH-PU	-20 °C...+110 °C	
XS-PU	-20 °C...+110 °C	5 m/s
NBR-I	-30 °C...+100 °C	4 m/s
NBR-II	-20 °C...+200 °C	
NBR-III	-50 °C...+150 °C	
NBR-H	-25 °C...+150 °C	

Podane warunki pracy stanowią ogólne wskazania. Zaleca się, nie korzystać ze wszystkich wartości maksymalnych jednocześnie. Maksymalną prędkość posuwu można zastosować tylko przy obecności odpowiedniego czynnika smarującego.

Tolerancje wymiarów zależnie od średnicy	AF	H	HB	V
< 50	+ 0,20	± 0,30	- 0,10 - 0,20	+ 0,05 - 0,15
> 50 ----- < 150	+ 0,45	± 0,30	- 0,10 - 0,20	+ 0,10 - 0,25
> 150 ----- < 350	+ 0,70	± 0,50	- 0,10 - 0,30	+ 0,15 - 0,35
> 350 ----- < 500	+ 0,90	± 0,50	- 0,10 - 0,30	+ 0,15 - 0,40
> 500 ----- < 800	+ 0,50 - 1,00	± 1,00	- 0,10 - 0,30	+ 0,50 - 0,75



WYMIARY STANDARDOWE

Minimalna nominalna średnica wewnętrzna $\text{Ø}d \geq 6 \text{ mm}$

To nie jest standardowy profil i służy jako zamiennik istniejącej przestrzeni instalacyjnej. Nowe konstrukcje powinny używać standardowych profili.

PRZYKŁADOWE ZAMÓWIENIE

A08-B, $d=50 \text{ mm}$, $D=70 \text{ mm}$, $D1=56 \text{ mm}$, $L1= 3 \text{ mm}$, $H=12 \text{ mm}$, PU

PROFIL	d x D x D1 x L1 x H	MATERIAŁ USZCZELNIAJĄCY
A08-B	50 x 70 x 56 x 3 x 12	PU