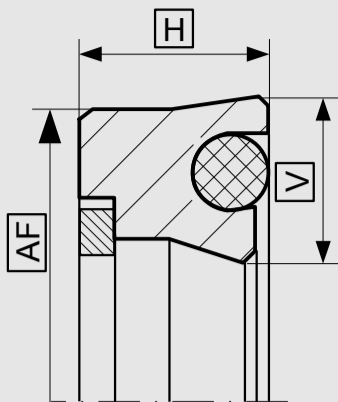


KARTA TECHNICZNA

PARAMETRY PRACY

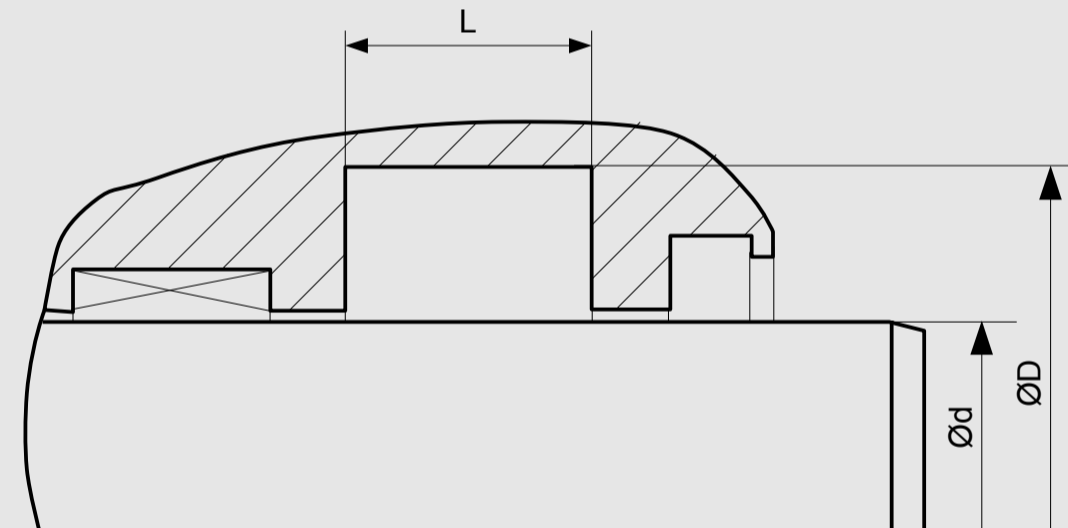


| Tolerancje wymiarów zależnie od średnicy | AF | H | V |
|---|--------|-------|-------|
| ≤ 20 | - 0,25 | ±0,20 | ±0,20 |
| > 20 ... ≤ 40 | - 0,35 | ±0,20 | ±0,20 |
| > 40 ... ≤ 60 | - 0,40 | ±0,20 | ±0,20 |
| > 60 ... ≤ 100 | - 0,50 | ±0,20 | ±0,20 |
| > 100 ... ≤ 150 | - 0,70 | ±0,20 | ±0,20 |
| > 150 ... ≤ 200 | - 0,90 | ±0,20 | ±0,20 |
| > 200 ... ≤ 350 | - 0,90 | ±0,35 | ±0,35 |
| > 350 ... ≤ 500 | - 1,30 | ±0,35 | ±0,35 |
| > 500 ... ≤ 800 | - 1,70 | ±0,50 | ±0,50 |

| MATERIAŁ USZCZELNIAJĄCY | PIERŚCIEŃ ROZPREŻNY | PIERŚCIEŃ OPOROWY | TEMPERATURA PRACY | MAX. PRĘDKOŚĆ POSUWU | MAX. CIŚNIENIE PRACY |
|----------------------------|------------------------|----------------------|----------------------|----------------------------|----------------------------|
| PU | NBR70 | POM, PA | -30 °C...+100 °C | 0,5 m/s | 700 bar (70MPa) |
| H-PU | NBR70 | POM, PA | -20 °C...+100 °C | 0,5 m/s | 700 bar (70MPa) |
| S-PU | NBR70 | POM, PA | -20 °C...+100 °C | 0,7 m/s | 700 bar (70MPa) |
| T-PU | NBR70 | POM, PA | -30 °C...+100 °C | 0,5 m/s | 700 bar (70MPa) |

Podane warunki pracy stanowią ogólne wskazania. Zaleca się, nie korzystać ze wszystkich wartości maksymalnych jednocześnie. Maksymalną prędkość posuwu można zastosować tylko przy obecności odpowiedniego czynnika smarującego.

*Wskaźnik ciśnienia zależy od wielkości szczeliny.



WYMIARY STANDARDOWE

| Ød f8 | ØD H10 | L+0,2 | Rmax | C | MAX. WIELKOŚĆ SZCZELINY S* | | | |
|-----------------|--------|-------|------|------|----------------------------|---------|---------|---------|
| | | | | | 20 bar | 100 bar | 400 bar | 700 bar |
| ≥ 22 ... ≤ 25 | d+8 | 6,3 | 0,4 | 3,5 | 0,80 | 0,80 | 0,30 | 0,04 |
| ≥ 25 ... ≤ 50 | d+10 | 8,0 | 0,4 | 4,0 | 1,00 | 1,00 | 0,37 | 0,04 |
| ≥ 50 ... ≤ 150 | d+15 | 10,0 | 0,4 | 5,0 | 1,50 | 1,47 | 0,46 | 0,05 |
| ≥ 150 ... ≤ 300 | d+20 | 14,0 | 0,4 | 6,0 | 2,00 | 1,77 | 0,54 | 0,06 |
| ≥ 300 ... ≤ 500 | d+25 | 17,0 | 0,4 | 8,5 | 2,50 | 2,06 | 0,62 | 0,06 |
| ≥ 500 ... ≤ 700 | d+30 | 25,0 | 0,4 | 10,0 | 3,00 | 2,43 | 0,76 | 0,06 |

* Podane wielkości szczelin stosuje się do temp. 70 st. C. Wyższe temperatury pracy wymagają zastosowania mniejszych szczelin.

PRZYKŁADOWE ZAMÓWIENIE

S04-P, d=100 mm, D=115 mm, L= 10 mm, PU / NBR70 / POM

| PROFIL | d x D x L | MATERIAŁY USZCZELNIAJĄCE |
|--------|----------------|--------------------------|
| S04-P | 100 x 115 x 10 | PU / NBR70 / POM |