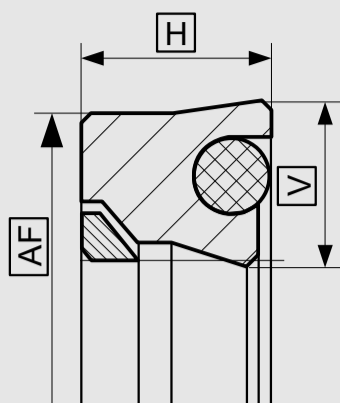


KARTA TECHNICZNA

PARAMETRY PRACY

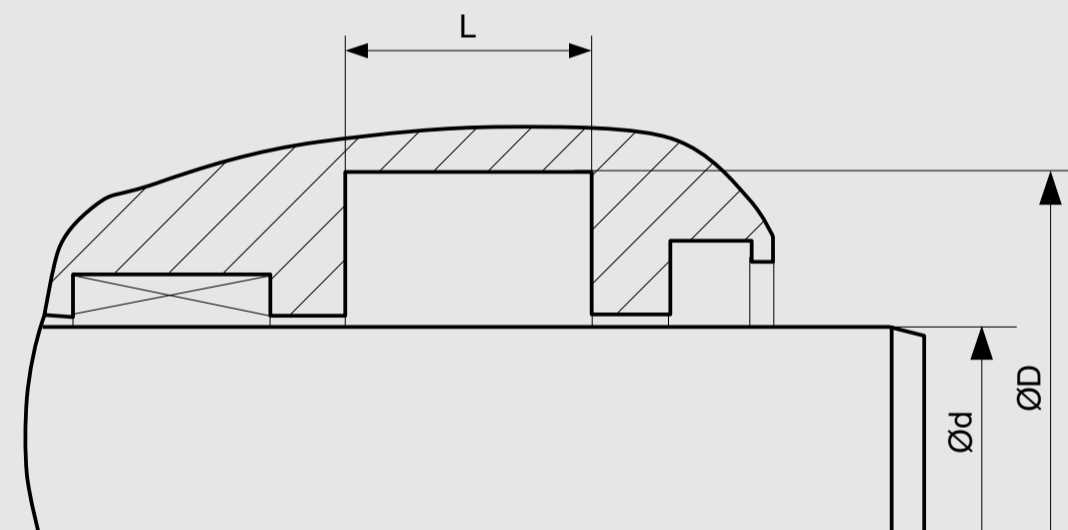


Tolerancje wymiarów zależnie od średnicy	AF	H	V
≤ 20	- 0,25	±0,20	±0,20
> 20 ... ≤ 40	- 0,35	±0,20	±0,20
> 40 ... ≤ 60	- 0,40	±0,20	±0,20
> 60 ... ≤ 100	- 0,50	±0,20	±0,20
> 100 ... ≤ 150	- 0,70	±0,20	±0,20
> 150 ... ≤ 200	- 0,90	±0,20	±0,20
> 200 ... ≤ 350	- 0,90	±0,35	±0,35
> 350 ... ≤ 500	- 1,30	±0,35	±0,35
> 500 ... ≤ 800	- 1,70	±0,50	±0,50

MATERIAŁ USZCZELNIAJĄ CY	PIERŚCIEN ROZPRĘŻNY	PIERŚCIEN OPOROWY	TEMPERATURA PRACY	MAX. PRĘDKOŚĆ POSUWU	MAX. CIŚNIENIE PRACY
PU	NBR70	POM, PA	-30 °C...+100 °C	0,5 m/s	700 bar (70MPa)
H-PU	NBR70	POM, PA	-20 °C...+100 °C	0,5 m/s	700 bar (70MPa)
S-PU	NBR70	POM, PA	-20 °C...+100 °C	0,7 m/s	700 bar (70MPa)
T-PU	NBR70	POM, PA	-30 °C...+100 °C	0,5 m/s	700 bar (70MPa)

Podane warunki pracy stanowią ogólne wskazania. Zaleca się, nie korzystać ze wszystkich wartości maksymalnych jednocześnie. Maksymalną prędkość posuwu można zastosować tylko przy obecności odpowiedniego czynnika smarującego.

*Wskaźnik ciśnienia zależy od wielkości szczeliny.



WYMIARY STANDARDOWE

Ød f8	ØD H10	L+0,2	Rmax	C	MAX. WIELKOŚĆ SZCZELINY S*			
					20 bar	100 bar	400 bar	700 bar
≥ 16 ... ≤ 25	d+8	6,3	0,4	3,5	0,80	0,80	0,30	0,04
≥ 25 ... ≤ 50	d+10	8,0	0,4	4,0	1,00	1,00	0,37	0,04
≥ 50 ... ≤ 150	d+15	10,0	0,4	5,0	1,50	1,47	0,46	0,05
≥ 150 ... ≤ 300	d+20	14,0	0,4	6,0	2,00	1,77	0,54	0,06
≥ 300 ... ≤ 500	d+25	17,0	0,4	8,5	2,50	2,06	0,62	0,06
≥ 500 ... ≤ 700	d+30	25,0	0,4	10,0	3,00	2,43	0,76	0,06

* Podane wielkości szczelin stosuje się do temp. 70 st. C. Wyższe temperatury pracy wymagają zastosowania mniejszych szczelin.

PRZYKŁADOWE ZAMÓWIENIE

S04-PD, d=100 mm, D=115 mm, L= 10 mm, PU / NBR70 / POM

PROFIL	d x D x L	MATERIAŁY USZCZELNIAJĄCE
S04-PD	100 115 x 10	PU / NBR70 / POM