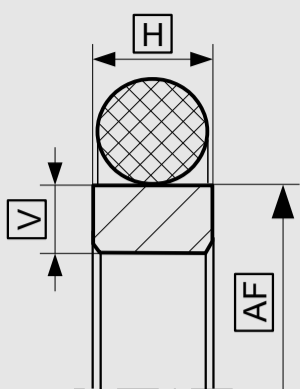


KARTA TECHNICZNA

PARAMETRY PRACY

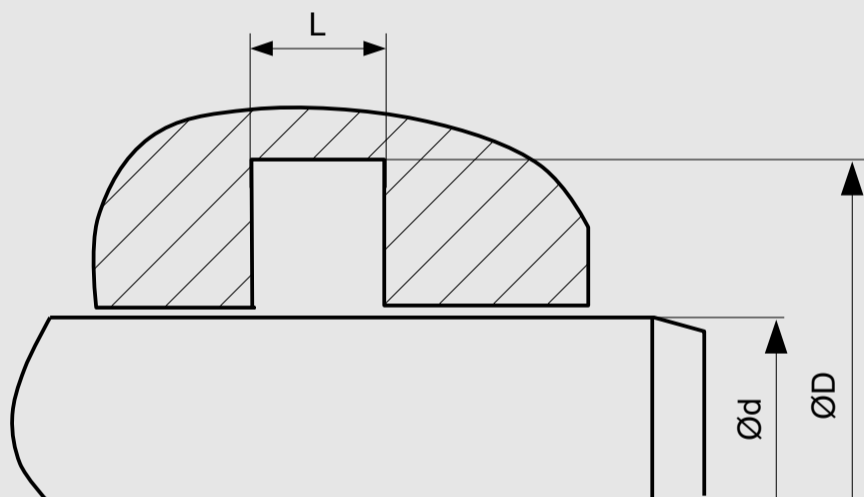


Tolerancje wymiarów zależnie od średnicy	AF	H ≤ 6,3	H > 6,3	V
≤ 20	- 0,10	±0,05	±0,10	±0,05
> 20 ... ≤ 40	- 0,15			
> 40 ... ≤ 50	- 0,20			
> 50 ... ≤ 80	- 0,30			
> 80 ... ≤ 120	- 0,35			
> 120 ... ≤ 200	- 0,40			
> 200 ... ≤ 250	- 0,50			
> 250 ... ≤ 400	- 0,60			
> 400 ... ≤ 650	- 0,70			
> 650 ... ≤ 800	- 1,20			

MATERIAŁ USZCZELNIAJĄCY	Pierścień rozprężny	TEMPERATURA PRACY	MAX. PRĘDKOŚĆ POSUWU	MAX. CIŚNIENIE PRACY
PTFE-II PTFE-III PTFE-IV	NBR-I	-30 °C...+100 °C	10 m/s	600 bar (60 MPa)
	NBR-II	-20 °C...+200 °C	10 m/s	
	NBR-III	-50 °C...+150 °C	10 m/s	
	NBR-H	-25 °C...+150 °C	10 m/s	

Podane warunki pracy stanowią ogólne wskazania. Zaleca się, nie korzystać ze wszystkich wartości maksymalnych jednocześnie. Maksymalną prędkość posuwu można zastosować tylko przy obecności odpowiedniego czynnika smarującego.

*Wskaźnik ciśnienia zależy od wielkości szczeliny.



WYMIARY STANDARDOWE

Ød f8	ØD H10	L+0,2	R	C	Ø OD	MAX. WIELKOŚĆ SZCZELINY S*			
						100 bar	200 bar	400 bar	600 bar
≥ 4 ... ≤ 8	d+4,9	2,2	0,4	2,5	1,78	0,30	0,20	0,15	0,05
≥ 8 ... ≤ 19	d+7,3	3,2	0,6	3,5	2,62	0,40	0,25	0,15	0,05
≥ 19 ... ≤ 38	d+10,7	4,2	1,0	4,5	3,53	0,40	0,25	0,20	0,10
≥ 38 ... ≤ 200	d+15,1	6,3	1,3	5,0	5,33	0,50	0,30	0,20	0,10
≥ 200 ... ≤ 256	d+20,5	8,1	1,8	6,0	7,0	0,60	0,35	0,25	0,15
≥ 256 ... ≤ 650	d+24,0	8,1	1,8	8,0	7,00	0,60	0,35	0,25	0,15
≥ 650 ... ≤ 1000	d+27,3	9,5	2,5	10,0	8,40	0,70	0,50	0,30	0,20

* Podane wielkości szczelin stosuje się do temp. 70 st. C. Wyższe temperatury pracy wymagają zastosowania mniejszych szczelin.

PRZYKŁADOWE ZAMÓWIENIE

S09-D, d=100 mm, D=115 mm, L= 10 mm, PTFE-II / NBR-II

PROFIL	d x D x L	MATERIAŁY USZCZELNIAJĄCE
S09-D	100 x 115,1 x 6,3	PTFE-II / NBR-II