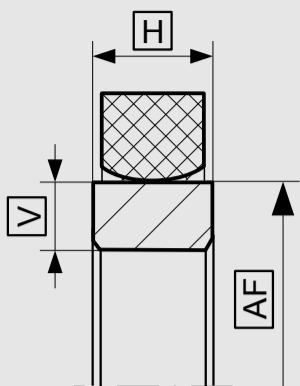


# KARTA TECHNICZNA

## PARAMETRY PRACY

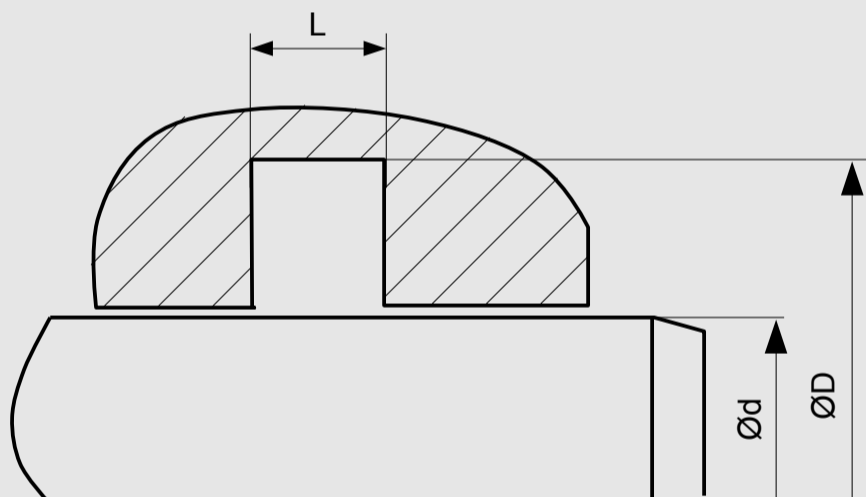


Tolerancje wymiarów zależnie od średnicy	AF	H ≤ 6,3	H > 6,3	V
≤ 20	- 0,10	±0,05	±0,10	±0,05
> 20 ... ≤ 40	- 0,15			
> 40 ... ≤ 50	- 0,20			
> 50 ... ≤ 80	- 0,30			
> 80 ... ≤ 120	- 0,35			
> 120 ... ≤ 200	- 0,40			
> 200 ... ≤ 250	- 0,50			
> 250 ... ≤ 400	- 0,60			
> 400 ... ≤ 650	- 0,70			
> 650 ... ≤ 800	- 1,20			

MATERIAŁ USZCZELNIAJĄCY	Pierścień rozprężny	TEMPERATURA PRACY	MAX. PRĘDKOŚĆ POSUWU	MAX. CIŚNIENIE PRACY
PTFE-II PTFE-III PTFE-IV	NBR-I	-30 °C...+100 °C	10 m/s	600 bar (60 MPa)
	NBR-II	-20 °C...+200 °C	10 m/s	
	NBR-III	-50 °C...+150 °C	10 m/s	
	NBR-H	-25 °C...+150 °C	10 m/s	

Podane warunki pracy stanowią ogólne wskazania. Zaleca się, nie korzystać ze wszystkich wartości maksymalnych jednocześnie. Maksymalną prędkość posuwu można zastosować tylko przy obecności odpowiedniego czynnika smarującego.

\*Wskaźnik ciśnienia zależy od wielkości szczeliny.



## WYMIARY STANDARDOWE

Ød f8	ØD H10	L+0,2	Rmax	C	MAX. WIELKOŚĆ SZCZELINY S*			
					100 bar	200 bar	400 bar	600 bar
≥ 4 ... ≤ 50	d+10	5,0	0,2	4,0	0,40	0,30	0,20	0,10
≥ 50 ... ≤ 60	d+15	7,5	0,3	5,0	0,50	0,30	0,20	0,10
≥ 60 ... ≤ 200	d+20	10,0	0,4	6,0	0,60	0,40	0,25	0,15
≥ 200 ... ≤ 300	d+25	12,5	0,4	8,5	0,60	0,40	0,25	0,15
≥ 300 ... ≤ 530	d+30	15,0	0,8	10	0,70	0,50	0,30	0,20
≥ 530 ... ≤ 680	d+35	17,5	1,2	11,5	0,80	0,60	0,50	0,20
≥ 680 ... ≤ 1500	d+40	20,0	1,2	13,0	1,00	0,70	0,60	0,30

\* Podane wielkości szczelin stosuje się do temp. 70 st. C. Wyższe temperatury pracy wymagają zastosowania mniejszych szczelin.

## PRZYKŁADOWE ZAMÓWIENIE

S09-DS, d=100 mm, D=115 mm, L= 10 mm, PTFE-II / NBR-II

PROFIL	d x D x L	MATERIAŁY USZCZELNIAJĄCE
S09-DS	100 x 115,1 x 6,3	PTFE-II / NBR-II