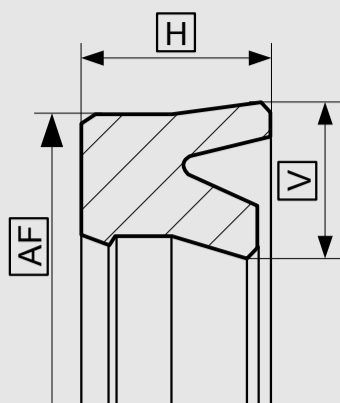


# KARTA TECHNICZNA

## PARAMETRY PRACY

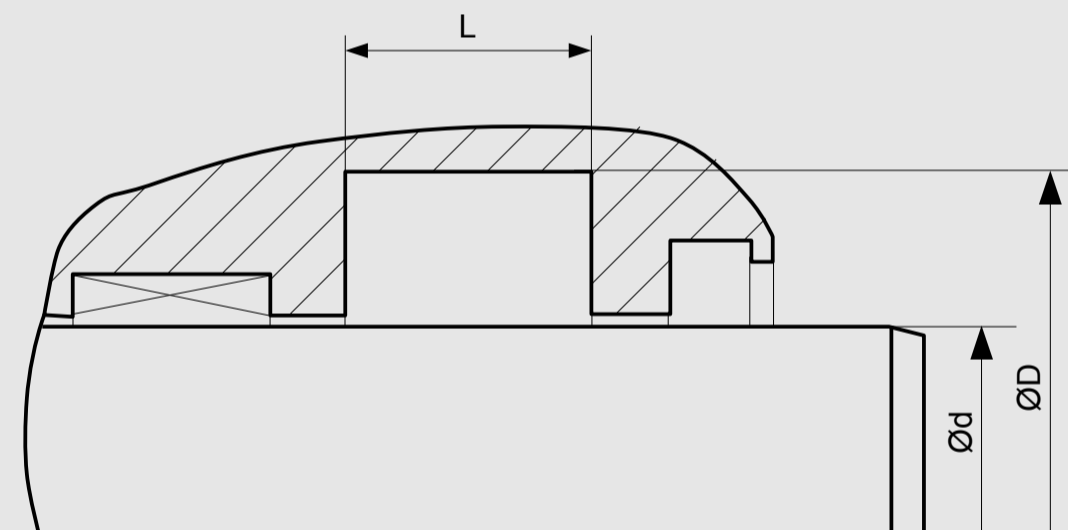


Tolerancje wymiarów zależnie od średnicy	AF	H	V
≤ 20	- 0,25	±0,20	±0,20
> 20 ... ≤ 40	- 0,35	±0,20	±0,20
> 40 ... ≤ 60	- 0,40	±0,20	±0,20
> 60 ... ≤ 100	- 0,50	±0,20	±0,20
> 100 ... ≤ 150	- 0,70	±0,20	±0,20
> 150 ... ≤ 200	- 0,90	±0,20	±0,20
> 200 ... ≤ 350	- 0,90	±0,35	±0,35
> 350 ... ≤ 500	- 1,30	±0,35	±0,35
> 500 ... ≤ 800	- 1,70	±0,50	±0,50

MATERIAŁ USZCZELNIAJĄCY	TEMPERATURA PRACY	MAX. PRĘDKOŚĆ POSUWU	MAX. CIŚNIENIE PRACY
PU	-30 °C...+110 °C	0,5 m/s	400 bar (40MPa)
H-PU	-20 °C...+110 °C	0,5 m/s	400 bar (40MPa)
S-PU	-20 °C...+110 °C	0,7 m/s	400 bar (40MPa)
T-PU	-50 °C...+110 °C	0,5 m/s	400 bar (40MPa)

Podane warunki pracy stanowią ogólne wskazania. Zaleca się, nie korzystać ze wszystkich wartości maksymalnych jednocześnie. Maksymalną prędkość posuwu można zastosować tylko przy obecności odpowiedniego czynnika smarującego.

\*Wskaźnik ciśnienia zależy od wielkości szczeliny.



## WYMIARY STANDARDOWE

Ød f8	ØD H10	L+0,2	Rmax	C	MAX. WIELKOŚĆ SZCZELINY S*			
					20 bar	100 bar	200 bar	400 bar
≥ 6 ... ≤ 25	d+8	6,3	0,4	3,5	0,33	0,17	0,11	0,05
≥ 25 ... ≤ 50	d+10	8,0	0,4	4,0	0,37	0,22	0,16	0,10
≥ 50 ... ≤ 150	d+15	10,0	0,4	5,0	0,46	0,31	0,25	0,19
≥ 150 ... ≤ 300	d+20	14,0	0,4	6,0	0,54	0,39	0,32	0,26
≥ 300 ... ≤ 500	d+25	17,0	0,4	8,5	0,61	0,46	0,39	0,33
≥ 500 ... ≤ 600	d+30	25,0	0,4	10,0	0,67	0,52	0,45	0,39

\* Podane wielkości szczelin stosuje się do temp. 70 st. C. Wyższe temperatury pracy wymagają zastosowania mniejszych szczelin.

## PRZYKŁADOWE ZAMÓWIENIE

S17-P, d=100 mm, D=115 mm, L= 10 mm, PU

PROFIL	d x D x L	MATERIAŁ USZCZELNIAJĄCY
S17-P	100 x 115 x 10	PU