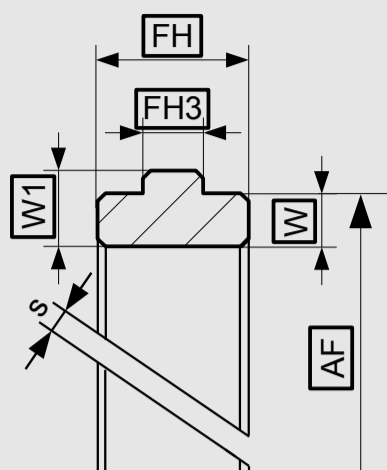


KARTA TECHNICZNA

PARAMETRY PRACY

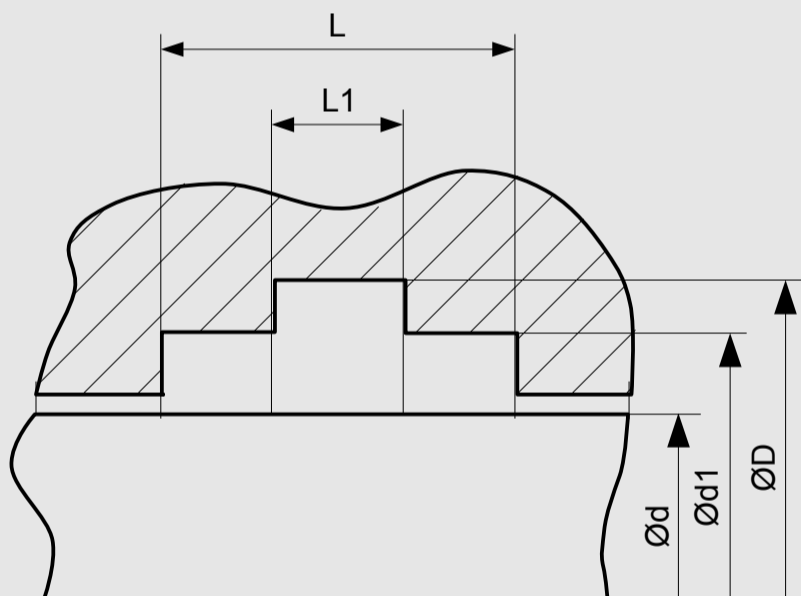


Tolerancje wymiarów zależnie od średnicy	AF	FH	FH3	W	W1
> 20 ... ≤ 500	h11	- 0,10	- 0,10	- 0,05	- 0,10
> 500 ... ≤ 1000	h12	- 0,20	+ 0,20	- 0,05	- 0,20

Tolerancje wymiarów przecięcia	s
≤ 3	± 0,15
> 3 ... ≤ 6	± 0,20
> 6 ... ≤ 30	± 0,50
> 30 ... ≤ 50	± 0,80

ZALECANE MATERIAŁY	TEMPERATURA PRACY	MAX. PRĘDKOŚĆ LINIOWA	DOPUSZCZALNY NACISK *
POM	-50 °C...+100 °C	4 m/s	25 N/mm ²
PA	-50 °C...+100 °C	4 m/s	25 N/mm ²
PTFE-I	-200 °C...+200 °C	4 m/s	1,5 N/mm ²
PTFE-II	-200 °C...+200 °C	5 m/s	4,5 N/mm ²
PTFE+60%B	-200 °C...+200 °C	5 m/s	7,5 N/mm ²

* WARTOŚĆ DOPUSZCZALNA NACISKU UZALEŻNIONA JEST OD CIŚNIENIA I TEMPERATURY.



WYMIARY STANDARDOWE

ØD f8	Ød H10	Ød1 H8	Ød2	L+0,2	L1 +0,2
≥ 5 ... ≤ 36	D - 6,0	D - 2,8	D - 0,35	8,5	3
≥ 36 ... ≤ 60	D - 7,5	D - 3,2	D - 0,4	10,5	3,5
≥ 60 ... ≤ 90	D - 9,0	D - 3,5	D - 0,5	15	5
≥ 90 ... ≤ 150	D - 9,0	D - 3,5	D - 0,6	15	5
≥ 150 ... ≤ 200	D - 16	D - 7,1	D - 0,7	20,3	8
≥ 200	D - 17	D - 7,5	D - 0,8	25	8

PRZYKŁADOWE ZAMÓWIENIE

F06, D=100 mm, d=80 mm, d1=90 L= 15 mm, L1=5 mm, POM

PROFIL	D x d x d1 x L X L1	MATERIAŁ USZCZELNIAJĄCY
F06	100 x 80 x 90 x 15 x 5	POM