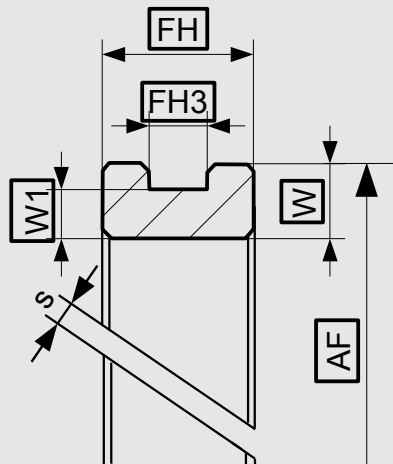


KARTA TECHNICZNA

PARAMETRY PRACY

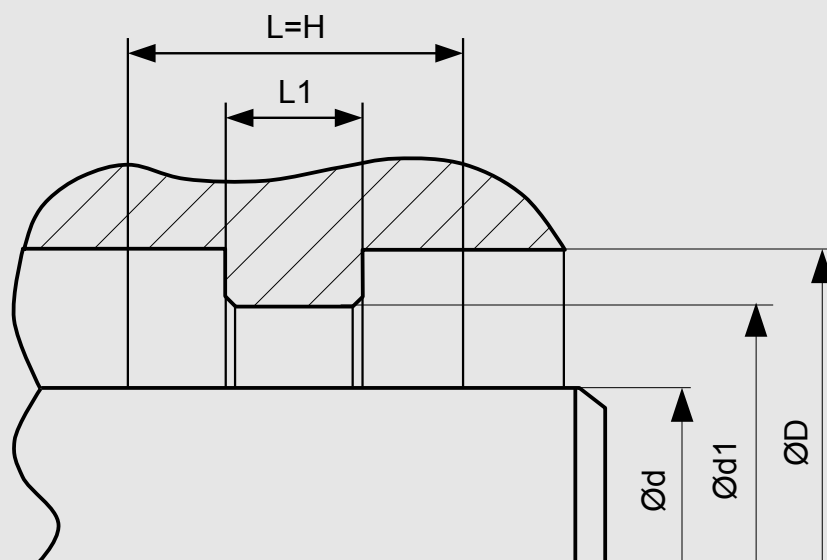


Tolerancje wymiarów zależnie od średnicy	AF	FH	FH3	W	W1
> 20 ... ≤ 500	h11	- 0,10	- 0,10	- 0,05	- 0,10
> 500 ... ≤ 1000	h12	- 0,20	+ 0,20	- 0,05	- 0,20

Tolerancje wymiarów przecięcia	S
≤ 3	± 0,15
> 3 ... ≤ 6	± 0,20
> 6 ... ≤ 30	± 0,50
> 30 ... ≤ 50	± 0,80

ZALECANE MATERIAŁY	TEMPERATURA PRACY	MAX. PRĘDKOŚĆ LINIOWA	DOPUSZCZALNY NACISK *
POM	-50 °C...+100 °C	4 m/s	25 N/mm ²
PA	-50 °C...+100 °C	4 m/s	25 N/mm ²
PTFE-I	-200 °C...+200 °C	4 m/s	1,5 N/mm ²
PTFE-II	-200 °C...+200 °C	5 m/s	4,5 N/mm ²
PTFE+60%B	-200 °C...+200 °C	5 m/s	7,5 N/mm ²

* WARTOŚĆ DOPUSZCZALNA NACISKU UZALEŻNIONA JEST OD CIŚNIENIA I TEMPERATURY.



WYMIARY STANDARDOWE

MINIMALNA ŚREDNICA WEWNĘTRZNA Ød > 22 mm.

W zależności od zastosowania, geometria elementu prowadzącego powinna być dostosowana do Rodzaju aplikacji (prosimy zapoznać się z opisem profilu – szczegóły zabudowy). Z powodu utrudnionego montażu, nie wykonuje się uszczelnień bez przecięcia. Nie zalecane przy zastosowaniu obrotowym.

PRZYKŁADOWE ZAMÓWIENIE

F08, D=120 mm, d=110 mm, d1=115 L= 15 mm, L1=5 mm, POM

PROFIL	D x d x d1 x L X L1	MATERIAŁ USZCZELNIAJĄCY
F08	120 x 110 x 115 x 15 x 5	POM