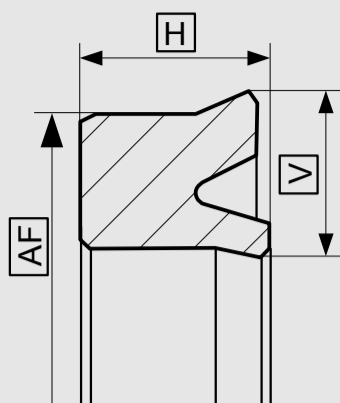


KARTA TECHNICZNA

PARAMETRY PRACY

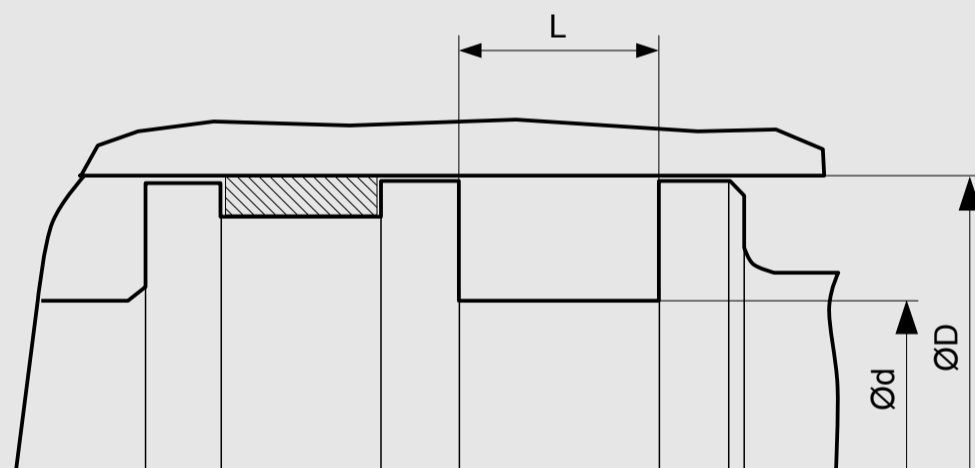


Tolerancje wymiarów zależnie od średnicy	AF	H	V
≤ 60	- 0,40	- 0,40	± 0,20
> 60 ... ≤ 100	- 0,50	- 0,40	± 0,20
> 100 ... ≤ 150	- 0,70	- 0,40	± 0,20
> 150 ... ≤ 200	- 0,90	- 0,40	± 0,20
> 200 ... ≤ 350	- 0,90	- 0,70	± 0,35
> 350 ... ≤ 500	- 1,30	- 0,70	± 0,35
> 500 ... ≤ 800	- 1,70	- 1,00	± 0,50

MATERIAŁ USZCZELNIAJĄCY	TEMPERATURA PRACY	MAX. PRĘDKOŚĆ POSUWU	MAX. CIŚNIENIE PRACY
NBR-I	-30 °C...+100 °C	0,5 m/s	160 bar (16MPa)
NBR-II	-20 °C...+200 °C	0,5 m/s	160 bar (16MPa)
NBR-III	-50 °C...+150 °C	0,5 m/s	160 bar (16MPa)
NBR-H	-25 °C...+150 °C	0,5 m/s	160 bar (16MPa)

Podane warunki pracy stanowią ogólne wskazania. Zaleca się, nie korzystać ze wszystkich wartości maksymalnych jednocześnie. Maksymalną prędkość posuwu można zastosować tylko przy obecności odpowiedniego czynnika smarującego.

*Wskaźnik ciśnienia zależy od wielkości szczeliny.



WYMIARY STANDARDOWE

ØD H9	Ød h10	L+0,2	Rmax	C	MAX. WIELKOŚĆ SZCZELINY S*		
					20 bar	100 bar	160 bar
≥ 13 ... ≤ 25	D - 8	6,0	0,4	3,5	0,23	0,16	0,14
≥ 25 ... ≤ 50	D - 10	7,0	0,4	4,0	0,26	0,19	0,17
≥ 50 ... ≤ 75	D - 12	8,0	0,4	4,5	0,29	0,22	0,20
≥ 75 ... ≤ 150	D - 15	10,0	0,4	5,0	0,32	0,24	0,22
≥ 150 ... ≤ 300	D - 20	12,0	0,4	6,0	0,35	0,27	0,25
≥ 300 ... ≤ 500	D - 25	18,0	0,4	8,5	0,39	0,30	0,29
≥ 500 ... ≤ 750	D - 30	20,0	0,4	10,0	0,40	0,34	0,32
≥ 750	D - 40	26,0	0,4	13,0	0,40	0,34	0,32

* Podane wielkości szczelin stosuje się do temp. 70 st. C. Wyższe temperatury pracy wymagają zastosowania mniejszych szczelin.

PRZYKŁADOWE ZAMÓWIENIE

K01-RE, D=100 mm, d=80 mm, L= 10 mm, NBR-I

PROFIL	D x d x L	MATERIAŁ USZCZELNIAJĄCY
K01-RE	100 x 80 x 10	NBR-I