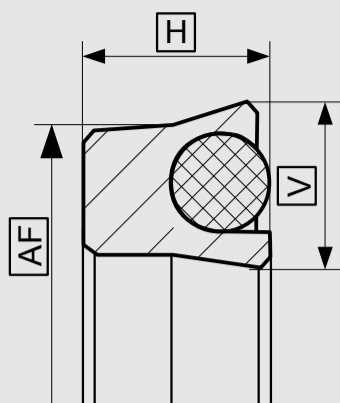


KARTA TECHNICZNA

PARAMETRY PRACY

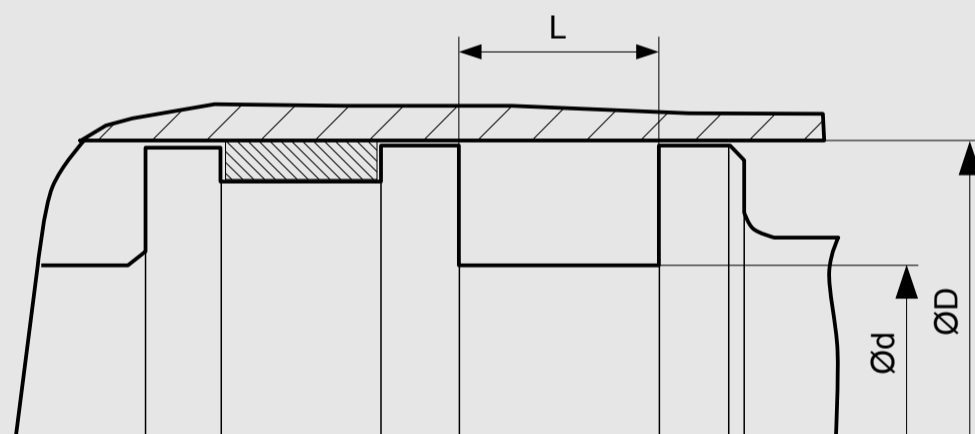


Tolerancje wymiarów zależnie od średnicy	AF	H	V
≤ 60	- 0,40	- 0,40	±0,20
> 60 ... ≤ 100	- 0,50	- 0,40	±0,20
> 100 ... ≤ 150	- 0,70	- 0,40	±0,20
> 150 ... ≤ 200	- 0,90	- 0,40	±0,20
> 200 ... ≤ 350	- 0,90	- 0,70	±0,35
> 350 ... ≤ 500	- 1,30	- 0,70	±0,35
> 500 ... ≤ 800	- 1,70	- 1,00	±0,50

MATERIAŁ USZCZELNIAJĄCY	PIERŚCIEN ROZPRĘŻNY	TEMPERATURA PRACY	MAX. PRĘDKOŚĆ POSUWU	MAX. CIŚNIENIE PRACY
PTFE-I PTFE-II PTFE-III PTFE-IV	NBR70	-30 °C...+100 °C	1,0 m/s	250 bar (25MPa)
	FPM75	-20 °C...+200 °C	1,0 m/s	250 bar (25MPa)
	EPDM70	-50 °C...+150 °C	1,0 m/s	250 bar (25MPa)
	MVQ70	-50 °C...+200 °C	1,0 m/s	200 bar (20MPa)

Podane warunki pracy stanowią ogólne wskazania. Zaleca się, nie korzystać ze wszystkich wartości maksymalnych jednocześnie. Maksymalną prędkość posuwu można zastosować tylko przy obecności odpowiedniego czynnika smarującego.

*Wskaźnik ciśnienia zależy od wielkości szczeliny.



WYMIARY STANDARDOWE

Ød H9	ØD h10	L+0,2	Rmax	C	MAX. WIELKOŚĆ SZCZELINY S*			
					20 bar	100 bar	150 bar	250 bar
≥ 13 ... ≤ 25	D - 8	6,4	0,4	3,5	0,40	0,20	0,15	0,09
≥ 25 ... ≤ 50	D - 10	8,5	0,4	4,0	0,45	0,22	0,17	0,10
≥ 50 ... ≤ 75	D - 12	10,0	0,4	4,5	0,60	0,36	0,25	0,14
≥ 75 ... ≤ 150	D - 15	12,3	0,4	5,0	0,75	0,40	0,33	0,18
≥ 150 ... ≤ 300	D - 20	16,0	0,4	6,0	0,87	0,48	0,38	0,20
≥ 300 ... ≤ 500	D - 25	19,8	0,4	8,5	0,87	0,48	0,38	0,20
≥ 500 ... ≤ 600	D - 30	24,5	0,4	10,0	0,87	0,48	0,38	0,20

* Podane wielkości szczelin stosuje się do temp. 70 st. C. Wyższe temperatury pracy wymagają zastosowania mniejszych szczelin.

PRZYKŁADOWE ZAMÓWIENIE

K03-F, D=100 mm, d=80 mm, L= 10 mm, PTFE-I / NBR70

PROFIL	D x d x L	MATERIAŁY USZCZELNIAJĄCE
K03-F	100 x 80 x 10	PTFE-I / NBR70