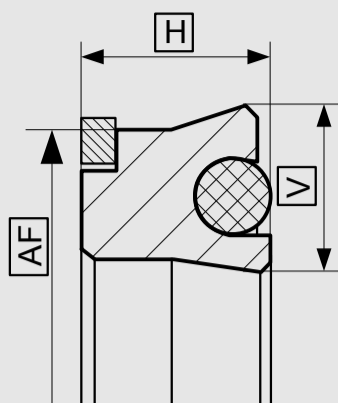


# KARTA TECHNICZNA

## PARAMETRY PRACY

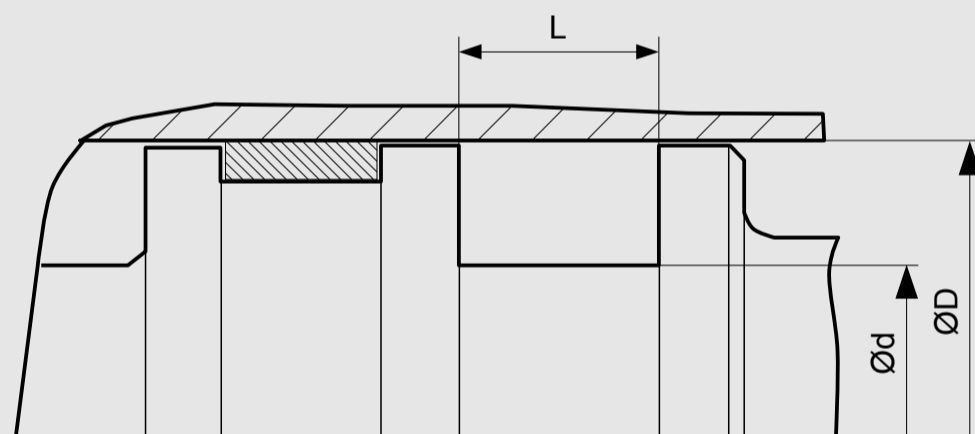


Tolerancje wymiarów zależnie od średnicy	AF	H	V
≤ 60	- 0,25	- 0,40	±0,20
> 60 ... ≤ 100	- 0,50	- 0,40	±0,20
> 100 ... ≤ 150	- 0,70	- 0,40	±0,20
> 150 ... ≤ 200	- 0,90	- 0,40	±0,20
> 200 ... ≤ 350	- 0,90	- 0,70	±0,35
> 350 ... ≤ 500	- 1,30	- 0,70	±0,35
> 500 ... ≤ 800	- 1,70	- 1,00	±0,50

MATERIAŁ USZCZELNIAJĄCY	PIERŚCIEŃ ROZPRĘŻNY	PIERŚCIEŃ OPOROWY	TEMPERATURA PRACY	MAX. PRĘDKOŚĆ POSUWU	MAX. CIŚNIENIE PRACY
PU	NBR70	POM, PA	-30 °C...+100 °C	0,5 m/s	700 bar (70MPa)
H-PU	NBR70	POM, PA	-20 °C...+100 °C	0,5 m/s	700 bar (70MPa)
S-PU	NBR70	POM, PA	-20 °C...+100 °C	0,7 m/s	700 bar (70MPa)
T-PU	NBR70	POM, PA	-30 °C...+100 °C	0,5 m/s	700 bar (70MPa)

Podane warunki pracy stanowią ogólne wskazania. Zaleca się, nie korzystać ze wszystkich wartości maksymalnych jednocześnie. Maksymalną prędkość posuwu można zastosować tylko przy obecności odpowiedniego czynnika smarującego.

\*Wskaźnik ciśnienia zależy od wielkości szczeliny.



## WYMIARY STANDARDOWE

Ød H9	ØD h10	L+0,2	Rmax	C	MAX. WIELKOŚĆ SZCZELINY S*			
					20 bar	100 bar	400 bar	700 bar
≥ 13 ... ≤ 25	D - 8	6,0	0,4	3,5	0,80	0,80	0,30	0,04
≥ 25 ... ≤ 50	D - 10	7,0	0,4	4,0	1,00	1,00	0,37	0,04
≥ 50 ... ≤ 75	D - 12	8,0	0,4	4,5	1,25	1,24	0,42	0,05
≥ 75 ... ≤ 150	D - 15	10,0	0,4	5,0	1,50	1,47	0,46	0,05
≥ 150 ... ≤ 300	D - 20	12,0	0,4	6,0	2,00	1,77	0,54	0,06
≥ 300 ... ≤ 500	D - 25	18,0	0,4	8,5	2,50	2,06	0,62	0,06
≥ 500 ... ≤ 700	D - 30	20,0	0,4	10,0	3,00	2,43	0,76	0,06

\* Podane wielkości szczelin stosuje się do temp. 70 st. C. Wyższe temperatury pracy wymagają zastosowania mniejszych szczelin.

## PRZYKŁADOWE ZAMÓWIENIE

K04-P, D=100 mm, d=80 mm, L= 10 mm, PU / NBR70 / POM

PROFIL	D x d x L	MATERIAŁY USZCZELNIAJĄCE
K04-P	100 x 80 x 10	PU / NBR70 / POM