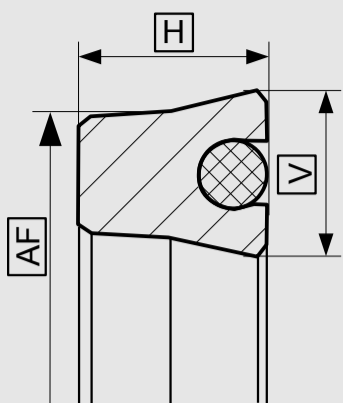


KARTA TECHNICZNA

PARAMETRY PRACY

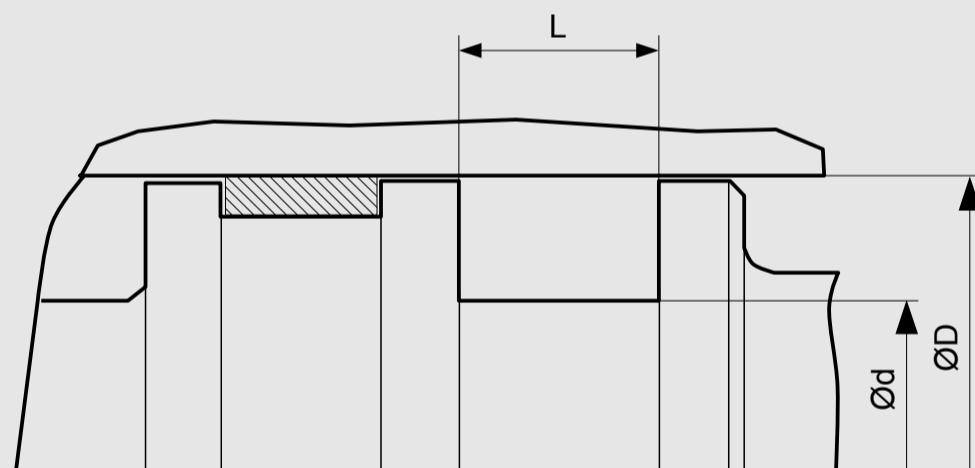


Tolerancje wymiarów zależnie od średnicy	AF	H	V
≤ 60	± 0,20	- 0,40	± 0,20
> 60 ... ≤ 100	± 0,25	- 0,40	± 0,20
> 100 ... ≤ 150	± 0,35	- 0,40	± 0,20
> 150 ... ≤ 200	± 0,45	- 0,40	± 0,20
> 200 ... ≤ 350	± 0,60	- 0,70	± 0,35
> 350 ... ≤ 500	± 1,00	- 0,70	± 0,35
> 500 ... ≤ 800	± 1,30	- 1,00	± 0,50

MATERIAŁ USZCZELNIAJĄCY	PIERŚCIEŃ ROZPRĘŻNY	TEMPERATURA PRACY	MAX. PRĘDKOŚĆ POSUWU	MAX. CIŚNIENIE PRACY
PU	NBR70	-30 °C...+100 °C	0,5 m/s	400 bar (40MPa)
H-PU	NBR70	-20 °C...+100 °C	0,5 m/s	400 bar (40MPa)
S-PU	NBR70	-20 °C...+100 °C	0,7 m/s	400 bar (40MPa)
T-PU	NBR70	-50 °C...+100 °C	0,5 m/s	400 bar (40MPa)

Podane warunki pracy stanowią ogólne wskazania. Zaleca się, nie korzystać ze wszystkich wartości maksymalnych jednocześnie. Maksymalną prędkość posuwu można zastosować tylko przy obecności odpowiedniego czynnika smarującego.

*Wskaźnik ciśnienia zależy od wielkości szczeliny.



WYMIARY STANDARDOWE

ØD H9	Ød h10	L+0,2	Rmax	C	MAX. WIELKOŚĆ SZCELINY S*			
					20 bar	100 bar	200 bar	400 bar
≥ 13 ... ≤ 25	D - 8	6,0	0,4	3,5	0,33	0,18	0,11	0,05
≥ 25 ... ≤ 50	D - 10	7,0	0,4	4,0	0,37	0,22	0,16	0,10
≥ 50 ... ≤ 75	D - 12	8,0	0,4	4,5	0,42	0,27	0,20	0,14
≥ 75 ... ≤ 150	D - 15	10,0	0,4	5,0	0,46	0,31	0,25	0,19
≥ 150 ... ≤ 300	D - 20	12,0	0,4	6,0	0,54	0,39	0,32	0,26
≥ 300 ... ≤ 500	D - 25	18,0	0,4	8,5	0,61	0,46	0,39	0,33
≥ 500 ... ≤ 600	D - 30	20,0	0,4	10,0	0,67	0,52	0,45	0,39

* Podane wielkości szczelin stosuje się do temp. 70 st. C. Wyższe temperatury pracy wymagają zastosowania mniejszych szczelin.

PRZYKŁADOWE ZAMÓWIENIE

K07-P, D=100 mm, d=80 mm, L= 10 mm, PU

PROFIL	D x d x L	MATERIAŁ USZCZELNIAJĄCY
K07-P	100 x 80 x 10	PU