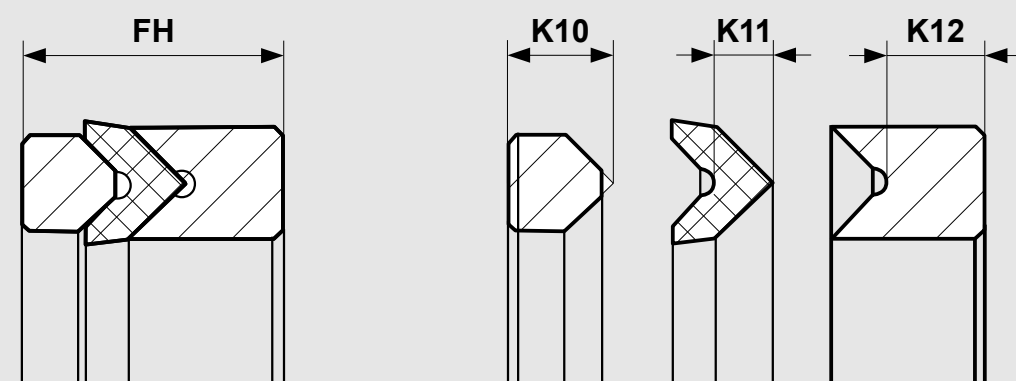


KARTA TECHNICZNA

PARAMETRY PRACY



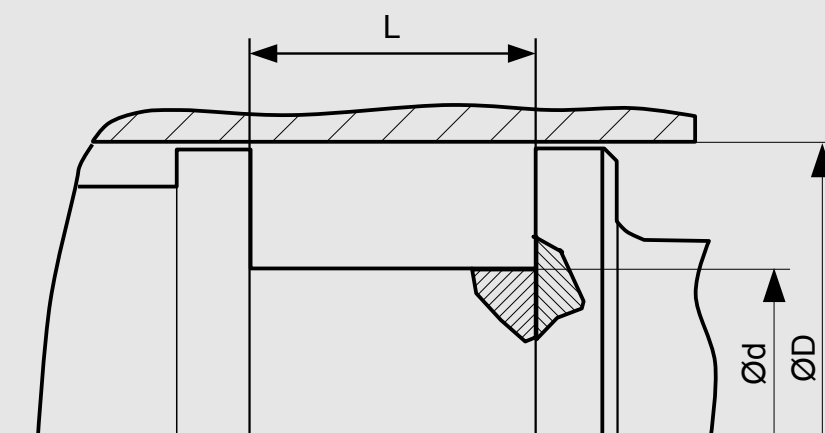
Tolerancje wymiarów zależnie od średnicy	FH
≤ 200	- 0,50
> 200 ... ≤ 1000	- 0,80

PIERŚCIEŃ DOCISKOWY K-10	PIERŚCIEŃ DASZKOWY K11	PIERŚCIEŃ OPOROWY K-12	TEMPERATURA PRACY	MAX. PRĘDKOŚĆ POSUWU	MAX. CIŚNIENIE PRACY*
POM PA**	PU	POM PA**	-30 °C...+100 °C	0,5 m/s	500 bar (50 MPa)
	H-PU		-20 °C...+100 °C	0,5 m/s	
	T-PU		-50 °C...+100 °C	0,5 m/s	
	S-PU		-20 °C...+100 °C	0,7 m/s	
PTFE-II	NBR-I	PTFE-II	-30 °C...+100 °C	0,5 m/s	250 bar (25 MPa)
	NBR-II		-20 °C...+200 °C	0,5 m/s	
	NBR-III		-50 °C...+150 °C	0,5 m/s	
	NBR-H		-25 °C...+150 °C	0,5 m/s	

Podane warunki pracy stanowią ogólne wskazania. Zaleca się, nie korzystać ze wszystkich wartości maksymalnych jednocześnie. Maksymalną prędkość posuwu można zastosować tylko przy obecności odpowiedniego czynnika smarującego.

* Wskaźnik ciśnienia zależy od wielkości szczeliny.

** ≤ Ø 260 mm POM ; > Ø 260 mm PA.



WYMIARY STANDARDOWE

Ød H9	ØD h10	L+0,2	Rmax	C	MAX. WIELKOŚĆ SZCZELINY S*
- ... ≤ 40	D - 10	9,5	0,4	4,0	0,25
≥ 40 ... ≤ 75	D - 15	12,3	0,4	5,0	0,37
≥ 75 ... ≤ 150	D - 20	21,5	0,4	6,0	0,50
≥ 150 ... ≤ 200	D - 25	25,8	0,4	8,5	0,62
≥ 200 ... ≤ 300	D - 30	33,5	0,4	10,0	0,75
≥ 300	D - 40	41,5	0,4	13,0	1,00

* Podane wielkości szczelin stosuje się do temp. 70 st. C. Wyższe temperatury pracy wymagają zastosowania mniejszych szczelin.

PRZYKŁADOWE ZAMÓWIENIE

K10-12-M, D=100 mm, d=120 mm, L= 20 mm, PU / POM

PROFIL	D x d x L	MATERIAŁY USZCZELNIAJĄCE
K10-12-M	100 x 80 x 20	PU / POM